

# Datenblatt/*Data Sheet*

## 8824-0

# HARDI

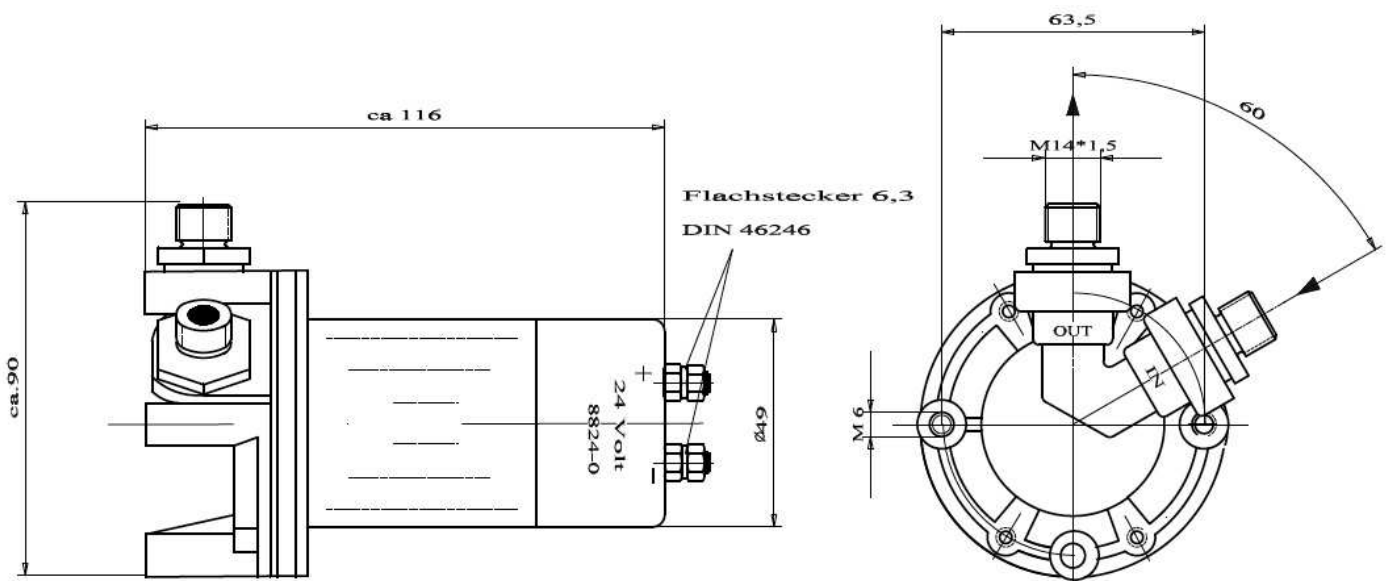
Automotive GmbH

### Technische Daten

Förderleistung:	100-130/h
Druck in bar:	0,28-0,35
Anlaufspannung:	16,0-17,5V
Nennspannung:	24V
Stromaufnahme:	0,7-1,0A
Saughöhe:	ca 1,5mtr.
Gewicht:	1000g
Stutzen:	2 x M14x1,5 aussen

### Technical Specifications

<i>Conveying capacity:</i>	<i>100-130/h</i>
<i>Pressure bar:</i>	<i>0,28-0,35</i>
<i>Starting voltage:</i>	<i>16,0-17,5V</i>
<i>Operating voltage:</i>	<i>24V</i>
<i>Power Consumption:</i>	<i>0,7-1,0A</i>
<i>Suction Head:</i>	<i>ca. 1,5mtr.</i>
<i>Weight:</i>	<i>1000g</i>
<i>Connections:</i>	<i>2 x M14x1,5 outside</i>



### VORTEILE

- unabhängig vom Motor
- leicht zu montieren
- selbstansaugend
- kältebeständig bis -40°C
- wärmebeständig bis +80°C
- Benzin bleifrei, Diesel, methanol- und äthanolhaltige Kraftstoffe förderbar
- Förderleistung der Pumpe passt sich dem Verbrauch an

### ADVANTAGES

- *independent from the engine*
- *easy fitting*
- *selfpriming*
- *cold resisting up to -40°C*
- *heat resisting up to +80°C*
- *unleaded gasoline, petrol, diesel, methanol- and ethanol-containing fuels allowed*
- *delivery of the pump is adapted to the consumption of the engine*



HARDI Automotive GmbH  
Graf-Werner-Str. 46  
78662 Böisingen  
Tel.: +49 7404 / 9304-325  
Fax: +49 7404 / 9304-324  
E-Mail: [info@hardi-automotive.de](mailto:info@hardi-automotive.de)  
[info@hardi.de](mailto:info@hardi.de)