

Datenblatt/*Data Sheet*

8812-0

HARDI

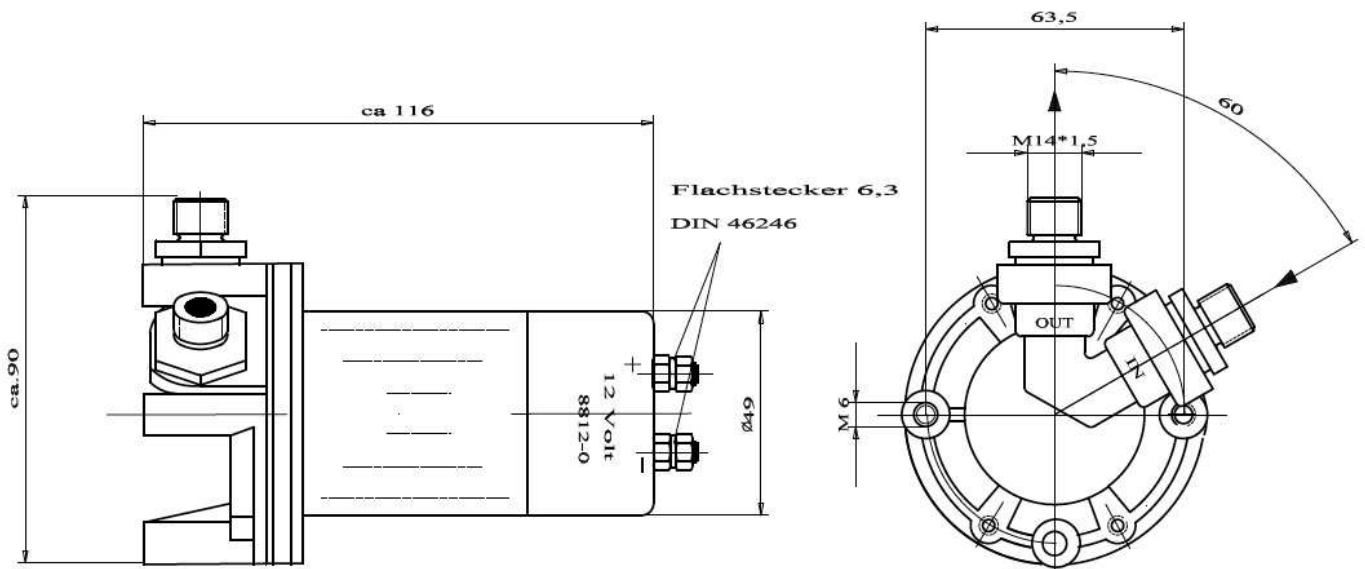
Automotive GmbH

Technische Daten

Förderleistung:	100-130l/h
Druck in bar:	0,28-0,35
Anlaufspannung:	9,0-9,5V
Nennspannung:	12V
Stromaufnahme:	1,5-1,9A
Saughöhe:	ca. 1,5mtr.
Gewicht:	1000g
Stutzen:	2 x M14x1,5 aussen

Technical Specifications

Conveying capacity:	100-130l/h
Pressure bar:	0,28-0,35
Starting voltage:	9,0-9,5V
Operating voltage:	12V
Power Consumption:	1,5-1,9A
Suction Head:	ca. 1,5mtr.
Weight:	1000g
Connections:	2 x M14x1,5 outside



VORTEILE

- unabhängig vom Motor
- leicht zu montieren
- selbstansaugend
- kältebeständig bis -40°C
- wärmebeständig bis +80°C
- Benzin bleifrei, Diesel, methanol- und äthanolhaltige Kraftstoffe förderbar
- Förderleistung der Pumpe passt sich dem Verbrauch an

ADVANTAGES

- *independent from the engine*
- *easy fitting*
- *selfpriming*
- *cold resisting up to -40°C*
- *heat resisting up to +80°C*
- *unleaded gasoline, petrol, diesel, methanol- and ethanol-containing fuels allowed*
- *delivery of the pump is adapted to the consumption of the engine*



HARDI Automotive GmbH
Graf-Werner-Str. 46
78662 Böisingen
Tel.: +49 7404 / 9304-325
Fax: +49 7404 / 9304-324
E-Mail: info@hardi-automotive.de
info@hardi.de