

Datenblatt/*Data Sheet*

3312-8

HARDI

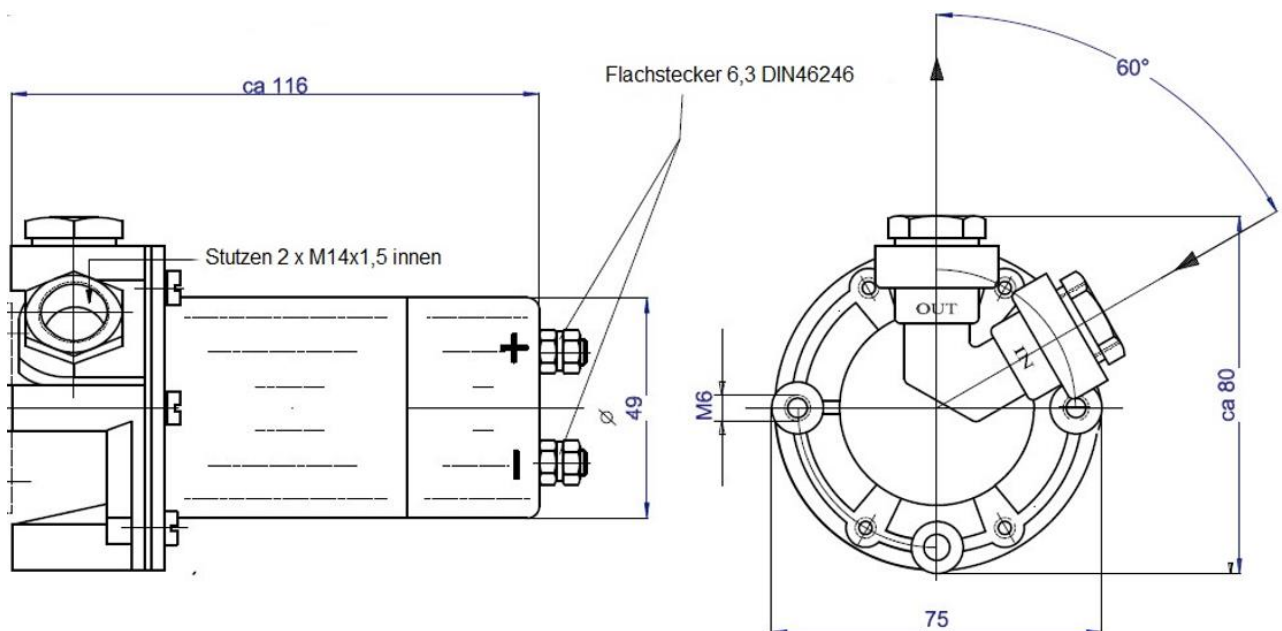
Automotive GmbH

Technische Daten

Förderleistung:	60-80l/h
Druck in bar:	0,13-0,20
Anlaufspannung:	8,5-9,5V
Nennspannung:	12V
Stromaufnahme:	1,5-1,9A
Saughöhe:	<1,5mtr.
Gewicht:	ca. 900g
Stutzen:	2 x M14x1,5 innen

Technical Specifications

Conveying capacity:	60-80l/h
Pressure bar:	0,13-0,20
Starting voltage:	8,5-9,5V
Operating voltage:	12V
Power Consumption:	1,5-1,9A
Suction Head:	<1,5mtr.
Weight:	ca. 900g
Connections:	2 x M14x1,5 inside



VORTEILE

- unabhängig vom Motor
- leicht zu montieren
- selbstansaugend
- kältebeständig bis -40°C
- wärmebeständig bis +80°C
- Benzin bleifrei, Diesel, methanol- und äthanolhaltige Kraftstoffe förderbar
- Förderleistung der Pumpe passt sich dem Verbrauch an

ADVANTAGES

- independent from the engine
- easy fitting
- selfpriming
- cold resisting up to -40°C
- heat resisting up to +80°C
- unleaded gasoline, petrol, diesel, methanol- and ethanol-containing fuels allowed
- delivery of the pump is adapted to the consumption of the engine



HARDI Automotive GmbH
Graf-Werner-Str. 46
78662 Böisingen
Tel.: +49 7404 / 9304-325

E-Mail: info@hardi-automotive.com