

Datenblatt/*Data Sheet*

3312-0

HARDI

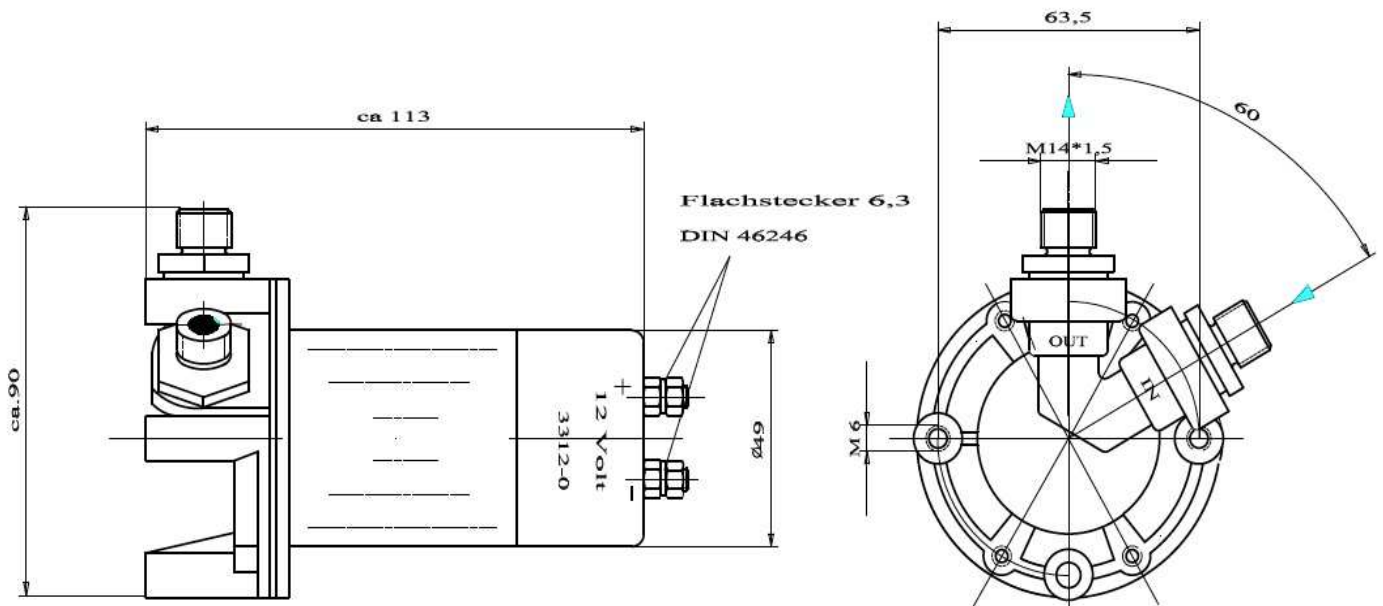
Automotive GmbH

Technische Daten

| | |
|-----------------|--------------------|
| Förderleistung: | 60-80l/h |
| Druck in bar: | 0,13-0,20 |
| Anlaufspannung: | 8,5-9,5V |
| Nennspannung: | 12V |
| Stromaufnahme: | 1,5-1,9A |
| Saughöhe: | <1,5mtr. |
| Gewicht: | ca. 900g |
| Stutzen: | 2 x M14x1,5 aussen |

Technical Specifications

| | |
|----------------------------|----------------------------|
| <i>Conveying capacity:</i> | <i>60-80l/h</i> |
| <i>Pressure bar:</i> | <i>0,13-0,20</i> |
| <i>Starting voltage:</i> | <i>8,5-9,5V</i> |
| <i>Operating voltage:</i> | <i>12V</i> |
| <i>Power Consumption:</i> | <i>1,5-1,9A</i> |
| <i>Suction Head:</i> | <i><1,5mtr.</i> |
| <i>Weight:</i> | <i>ca. 900g</i> |
| <i>Connections:</i> | <i>2 x M14x1,5 outside</i> |



VORTEILE

- unabhängig vom Motor
- leicht zu montieren
- selbstansaugend
- kältebeständig bis -40°C
- wärmebeständig bis +80°C
- Benzin bleifrei, Diesel, methanol- und äthanolhaltige Kraftstoffe förderbar
- Förderleistung der Pumpe passt sich dem Verbrauch an

ADVANTAGES

- *independent from the engine*
- *easy fitting*
- *selfpriming*
- *cold resisting up to -40°C*
- *heat resisting up to +80°C*
- *unleaded gasoline, petrol, diesel, methanol- and ethanol-containing fuels allowed*
- *delivery of the pump is adapted to the consumption of the engine*



HARDI Automotive GmbH
Graf-Werner-Str. 46
78662 Böisingen
Tel.: +49 7404 / 9304-325
Fax: +49 7404 / 9304-324
E-Mail: info@hardi-automotive.de
info@hardi.de