

# Datenblatt/*Data Sheet*

## 18824V

# HARDI

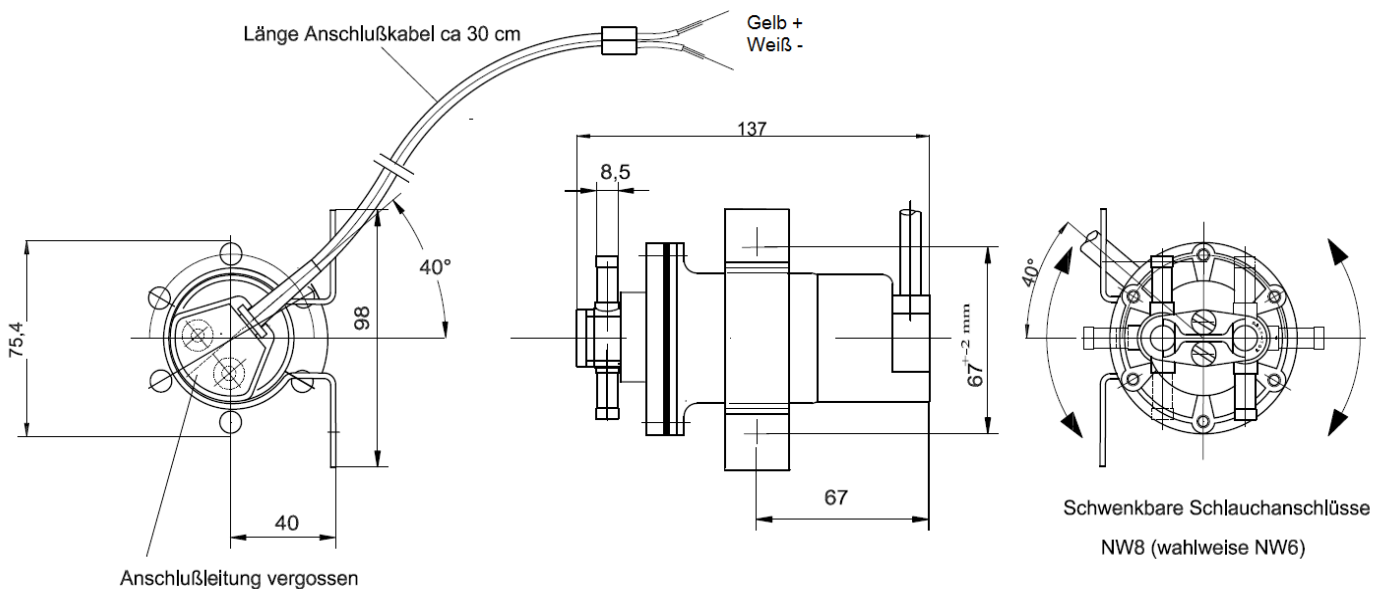
Automotive GmbH

### Technische Daten

<b>Förderleistung:</b>	100-130/h
<b>Druck in bar:</b>	0,28-0,35
<b>Anlaufspannung:</b>	16,0-17,5V
<b>Nennspannung:</b>	24V
<b>Stromaufnahme:</b>	0,7-1,0A
<b>Saughöhe:</b>	ca 1,5mtr.
<b>Gewicht:</b>	1000g
<b>Stutzen:</b>	8mm beweglich

### Technical Specifications

<b>Conveying capacity:</b>	100-130/h
<b>Pressure bar:</b>	0,28-0,35
<b>Starting voltage:</b>	16,0-17,5V
<b>Operating voltage:</b>	24V
<b>Power Consumption:</b>	0,7-1,0A
<b>Suction Head:</b>	ca. 1,5mtr.
<b>Weight:</b>	1000g
<b>Connections:</b>	8mm pivoted



### VORTEILE

- unabhängig vom Motor
- leicht zu montieren
- selbstansaugend
- kältebeständig bis -40°C
- wärmebeständig bis +80°C
- Benzin bleifrei, Diesel, methanol- und äthanolhaltige Kraftstoffe förderbar
- Förderleistung der Pumpe passt sich dem Verbrauch an

### ADVANTAGES

- *independent from the engine*
- *easy fitting*
- *selfpriming*
- *cold resisting up to -40°C*
- *heat resisting up to +80°C*
- *unleaded gasoline, petrol, diesel, methanol- and ethanol-containing fuels allowed*
- *delivery of the pump is adapted to the consumption of the engine*



HARDI Automotive GmbH  
Graf-Werner-Str. 46  
78662 Böisingen  
Tel.: +49 7404 / 9304-325  
Fax: +49 7404 / 9304-324  
E-Mail: [info@hardi-automotive.de](mailto:info@hardi-automotive.de)  
[info@hardi.de](mailto:info@hardi.de)