

Datenblatt/*Data Sheet*

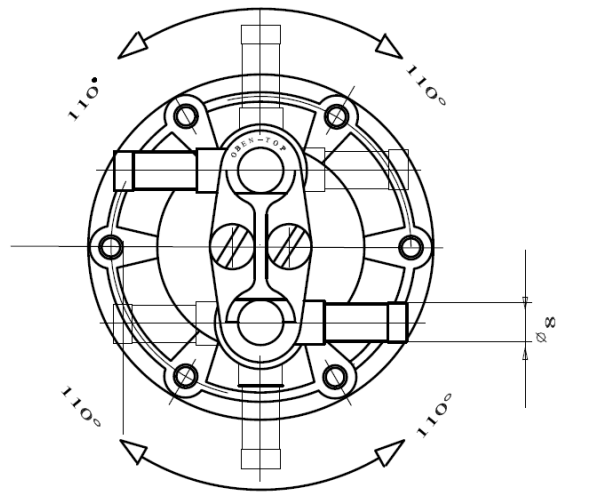
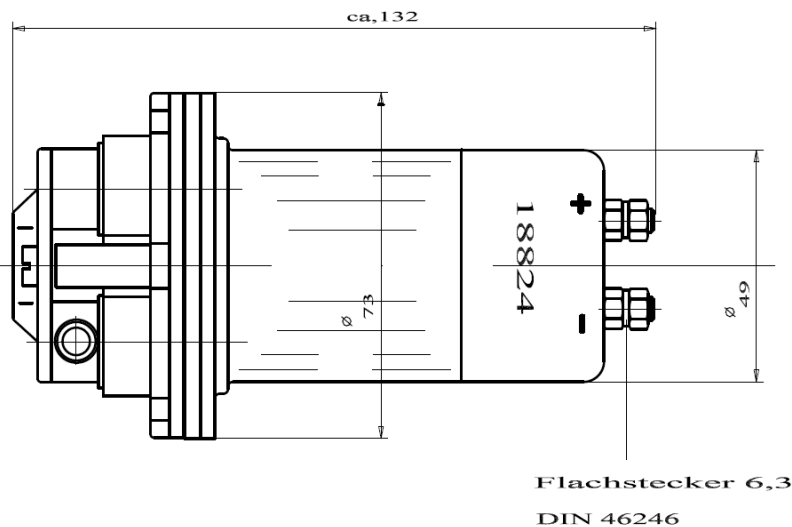
18824

Technische Daten

Förderleistung:	100-130/h
Druck in bar:	0,28-0,35
Anlaufspannung:	16,0-17,5V
Nennspannung:	24V
Stromaufnahme:	0,7-1,0A
Saughöhe:	ca 1,5mtr.
Gewicht:	1000g
Stutzen:	8mm beweglich

Technical Specifications

<i>Conveying capacity:</i>	<i>100-130/h</i>
<i>Pressure bar:</i>	<i>0,28-0,35</i>
<i>Starting voltage:</i>	<i>16,0-17,5V</i>
<i>Operating voltage:</i>	<i>24V</i>
<i>Power Consumption:</i>	<i>0,7-1,0A</i>
<i>Suction Head:</i>	<i>ca. 1,5mtr.</i>
<i>Weight:</i>	<i>1000g</i>
<i>Connections:</i>	<i>8mm pivoted</i>



SCHWENKBARE SCHLAUCHANSCHLÜSSE

(wahlweise NW8 oder NW6)

VORTEILE

- unabhängig vom Motor
- leicht zu montieren
- selbstansaugend
- kältebeständig bis -40°C
- wärmebeständig bis $+80^{\circ}\text{C}$
- Benzin bleifrei, Diesel, methanol- und äthanolhaltige Kraftstoffe förderbar
- Förderleistung der Pumpe passt sich dem Verbrauch an

ADVANTAGES

- *independent from the engine*
- *easy fitting*
- *selfpriming*
- *cold resisting up to -40°C*
- *heat resisting up to $+80^{\circ}\text{C}$*
- *unleaded gasoline, petrol, diesel, methanol- and ethanol-containing fuels allowed*
- *delivery of the pump is adapted to the consumption of the engine*



HARDI Automotive GmbH
Graf-Werner-Str. 46
78662 Böisingen
Tel.: +49 7404 / 9304-325
Fax: +49 7404 / 9304-324
E-Mail: info@hardi-automotive.de
info@hardi.de