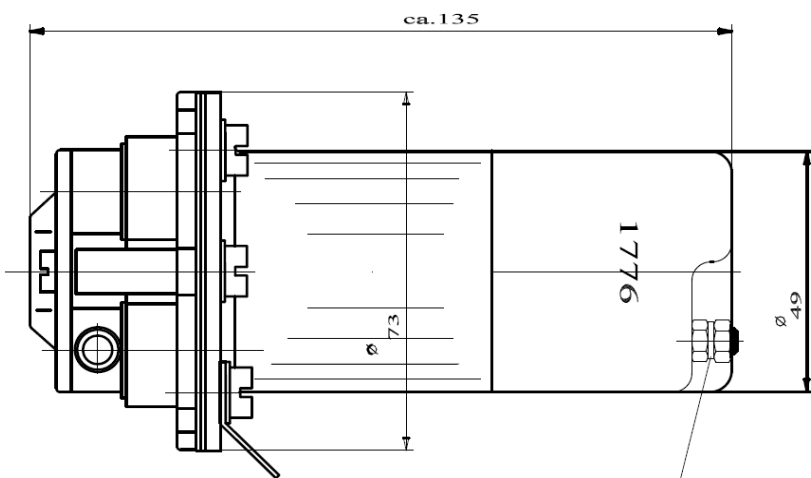


Technische Daten

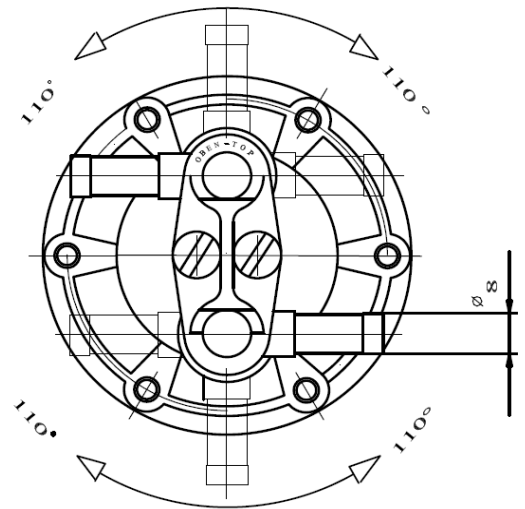
Förderleistung:	50-60l/h
Druck in bar:	0,20-0,28
Anlaufspannung:	5,0-5,5V
Nennspannung:	6V
Stromaufnahme:	2,5-3,0A
Saughöhe:	<1,2mtr.
Gewicht:	ca. 1000g
Stutzen:	8mm beweglich

Technical Specifications

<i>Conveying capacity:</i>	<i>50-60l/h</i>
<i>Pressure bar:</i>	<i>0,20-0,28</i>
<i>Starting voltage:</i>	<i>5,0-5,5V</i>
<i>Operating voltage:</i>	<i>6V</i>
<i>Power Consumption:</i>	<i>2,5-3,0A</i>
<i>Suction Head:</i>	<i><1,2mtr.</i>
<i>Weight:</i>	<i>ca. 1000g</i>
<i>Connections:</i>	<i>8mm pivoted</i>



Flachstecker 6,3
DIN 46246



SCHWENKBARE SCHLAUCHANSCHLÜSSE
(wahlweise NW8 oder NW6)

VORTEILE

- unabhängig vom Motor
- leicht zu montieren
- selbstansaugend
- kältebeständig bis -40°C
- wärmebeständig bis +80°C
- Benzin bleifrei, Diesel, methanol- und äthanolhaltige Kraftstoffe förderbar
- Förderleistung der Pumpe passt sich dem Verbrauch an

ADVANTAGES

- *independent from the engine*
- *easy fitting*
- *selfpriming*
- *cold resisting up to -40°C*
- *heat resisting up to +80°C*
- *unleaded gasoline, petrol, diesel, methanol- and ethanol-containing fuels allowed*
- *delivery of the pump is adapted to the consumption of the engine*

