

Datenblatt/*Data Sheet*

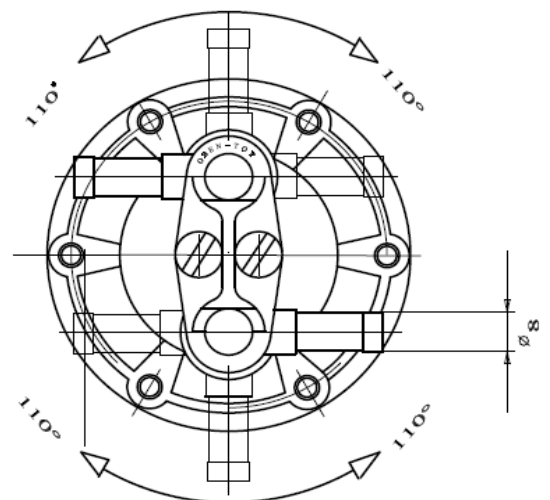
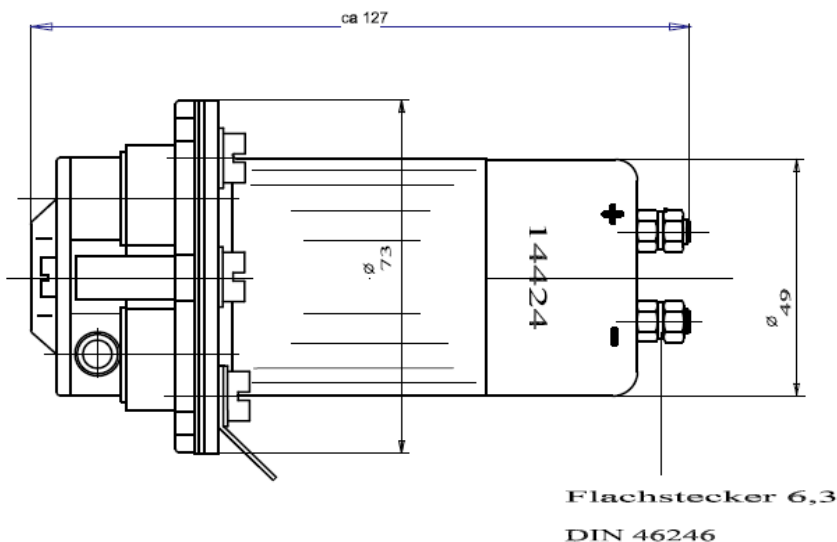
14424

Technische Daten

Förderleistung:	80-100l/h
Druck in bar:	0,18-0,26
Anlaufspannung:	16,0-17,5V
Nennspannung:	24V
Stromaufnahme:	0,7-1,0A
Saughöhe:	<1,5mtr.
Gewicht:	ca. 900g
Stutzen:	8mm beweglich

Technical Specifications

Conveying capacity:	80-100l/h
Pressure bar:	0,18-0,26
Starting voltage:	16,0-17,5V
Operating voltage:	24V
Power Consumption:	0,7-1,0A
Suction Head:	<1,5mtr.
Weight:	ca. 900g
Connections:	8mm pivoted



VORTEILE

- unabhängig vom Motor
- leicht zu montieren
- selbstansaugend
- kältebeständig bis -40°C
- wärmebeständig bis $+80^{\circ}\text{C}$
- Benzin bleifrei, Diesel, methanol- und äthanolhaltige Kraftstoffe förderbar
- Förderleistung der Pumpe passt sich dem Verbrauch an

ADVANTAGES

- independent from the engine
- easy fitting
- selfpriming
- cold resisting up to -40°C
- heat resisting up to $+80^{\circ}\text{C}$
- unleaded gasoline, petrol, diesel, methanol- and ethanol-containing fuels allowed
- delivery of the pump is adapted to the consumption of the engine

