

Datenblatt/*Data Sheet*

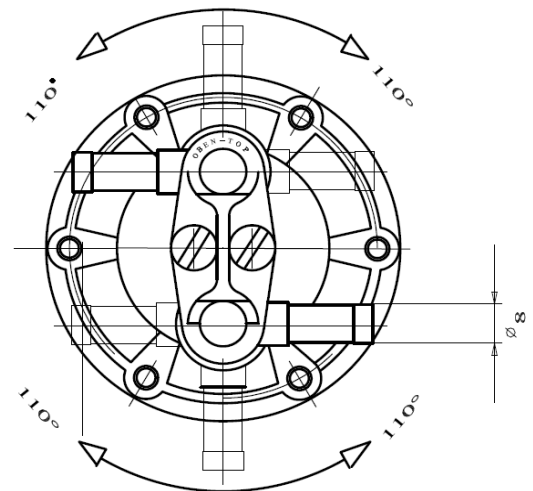
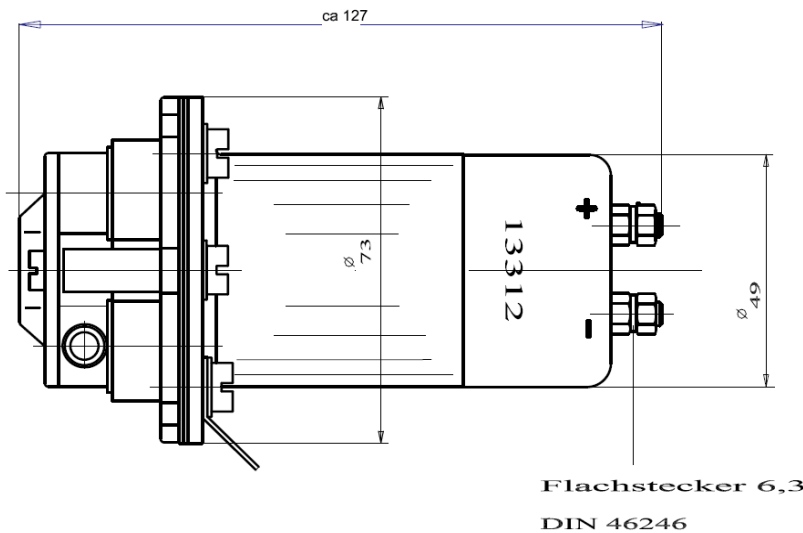
13312

Technische Daten

Förderleistung:	60-80l/h
Druck in bar:	0,13-0,20
Anlaufspannung:	8,5-9,5V
Nennspannung:	12V
Stromaufnahme:	1,5-1,9A
Saughöhe:	<1,5mtr.
Gewicht:	ca. 900g
Stutzen:	8mm beweglich

Technical Specifications

<i>Conveying capacity:</i>	60-80l/h
<i>Pressure bar:</i>	0,13-0,20
<i>Starting voltage:</i>	8,5-9,5V
<i>Operating voltage:</i>	12V
<i>Power Consumption:</i>	1,5-1,9A
<i>Suction Head:</i>	<1,5mtr.
<i>Weight:</i>	ca. 900g
<i>Connections:</i>	8mm pivoted



SCHWENKBARE SCHLAUCHANSCHLÜSSE
(wahlweise NW8 oder NW6)

VORTEILE

- unabhängig vom Motor
- leicht zu montieren
- selbstansaugend
- kältebeständig bis -40°C
- wärmebeständig bis $+80^{\circ}\text{C}$
- Benzin bleifrei, Diesel, methanol- und äthanolhaltige Kraftstoffe förderbar
- Förderleistung der Pumpe passt sich dem Verbrauch an

ADVANTAGES

- *independent from the engine*
- *easy fitting*
- *selfpriming*
- *cold resisting up to -40°C*
- *heat resisting up to $+80^{\circ}\text{C}$*
- *unleaded gasoline, petrol, diesel, methanol- and ethanol-containing fuels allowed*
- *delivery of the pump is adapted to the consumption of the engine*

