

# Datenblatt/*Data Sheet*

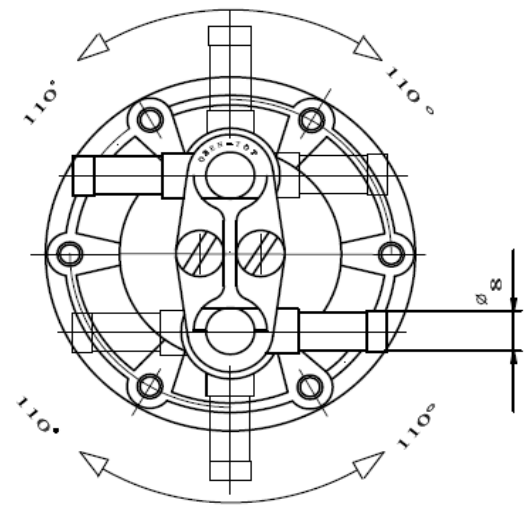
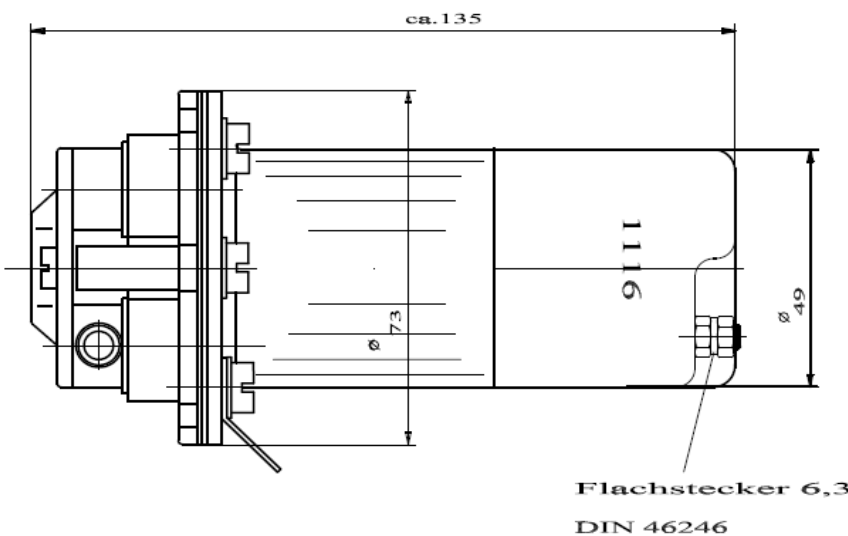
## 1116

### Technische Daten

Förderleistung:	40-50l/h
Druck in bar:	0,11-0,15
Anlaufspannung:	5,0-5,5V
Nennspannung:	6V
Stromaufnahme:	2,5-3,0A
Saughöhe:	<1,2mtr.
Gewicht:	ca. 850g
Stutzen:	8mm beweglich

### Technical Specifications

<i>Conveying capacity:</i>	40-50l/h
<i>Pressure bar:</i>	0,11-0,15
<i>Starting voltage:</i>	5,0-5,5V
<i>Operating voltage:</i>	6V
<i>Power Consumption:</i>	2,5-3,0A
<i>Suction Head:</i>	<1,2mtr.
<i>Weight:</i>	ca. 850g
<i>Connections:</i>	8mm pivoted



SCHWENKBARE SCHLAUCHANSCHLÜSSE  
(wahlweise NW8 oder NW6)

### VORTEILE

- unabhängig vom Motor
- leicht zu montieren
- selbstansaugend
- kältebeständig bis -40°C
- wärmebeständig bis +80°C
- Benzin bleifrei, Diesel, methanol- und äthanolhaltige Kraftstoffe förderbar
- Förderleistung der Pumpe passt sich dem Verbrauch an

### ADVANTAGES

- *independent from the engine*
- *easy fitting*
- *selfpriming*
- *cold resisting up to -40°C*
- *heat resisting up to +80°C*
- *unleaded gasoline, petrol, diesel, methanol- and ethanol-containing fuels allowed*
- *delivery of the pump is adapted to the consumption of the engine*

