

Datenblatt/*Data Sheet*

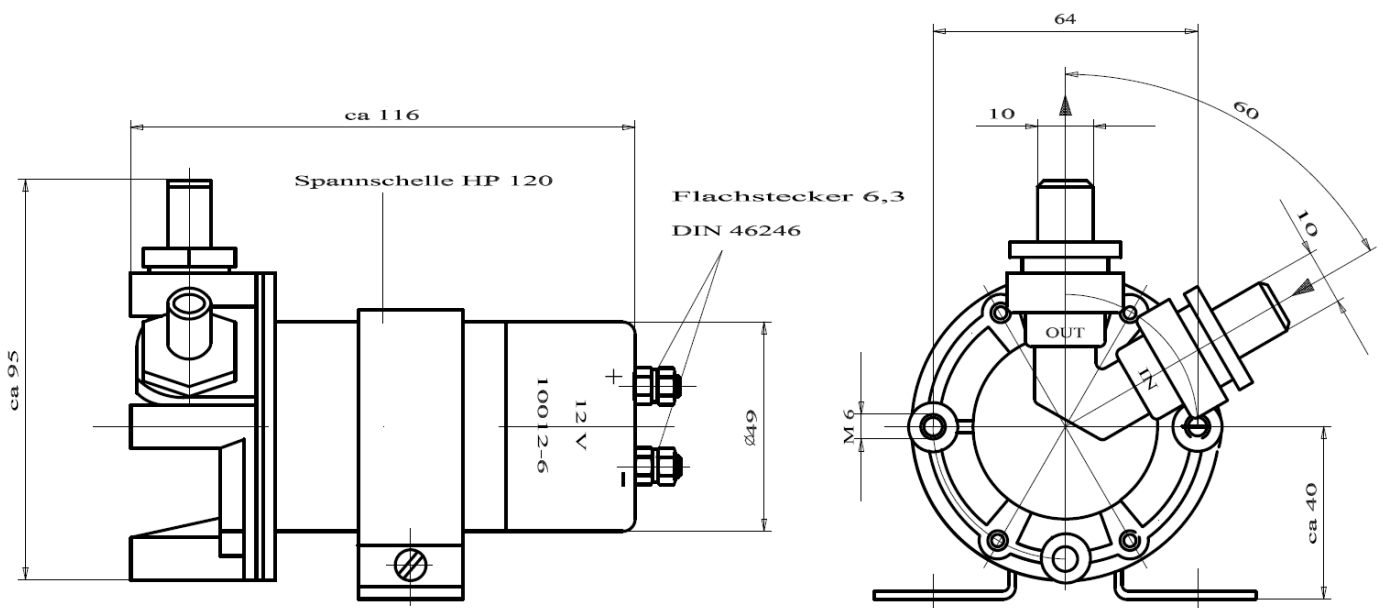
10012-6

Technische Daten

Förderleistung:	100-130l/h
Druck in bar:	0,28-0,35
Anlaufspannung:	8,5-9,5V
Nennspannung:	12V
Stromaufnahme:	1,5-1,9A
Saughöhe:	<1,5mtr.
Gewicht:	1000g
Stutzen:	10mm

Technical Specifications

<i>Conveying capacity:</i>	<i>100-130l/h</i>
<i>Pressure bar:</i>	<i>0,28-0,35</i>
<i>Starting voltage:</i>	<i>8,5-9,5V</i>
<i>Operating voltage:</i>	<i>12V</i>
<i>Power Consumption:</i>	<i>1,5-1,9A</i>
<i>Suction Head:</i>	<i><1,5mtr.</i>
<i>Weight:</i>	<i>1000g</i>
<i>Connections:</i>	<i>10mm</i>



VORTEILE

- unabhängig vom Motor
- leicht zu montieren
- selbstansaugend
- kältebeständig bis -40°C
- wärmebeständig bis +80°C
- Benzin bleifrei, Diesel, methanol- und äthanolhaltige Kraftstoffe förderbar
- Förderleistung der Pumpe passt sich dem Verbrauch an

ADVANTAGES

- *independent from the engine*
- *easy fitting*
- *selfpriming*
- *cold resisting up to -40°C*
- *heat resisting up to +80°C*
- *unleaded gasoline, petrol, diesel, methanol- and ethanol-containing fuels allowed*
- *delivery of the pump is adapted to the consumption of the engine*

